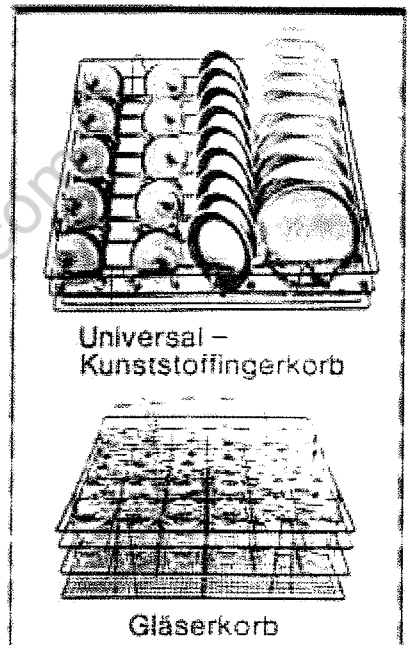
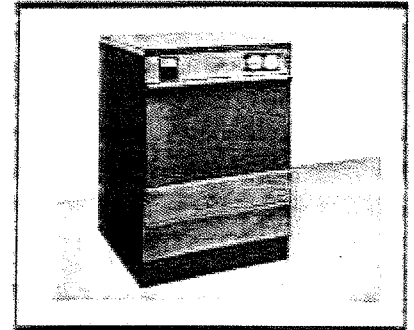
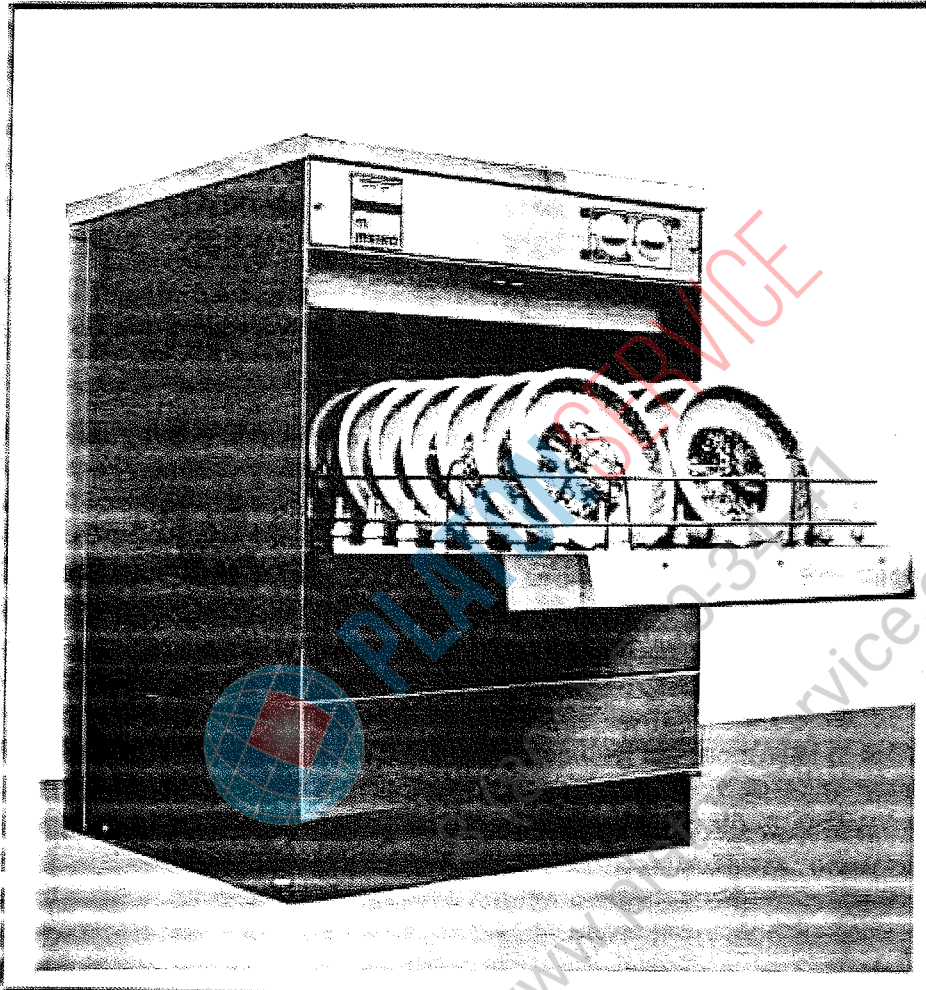


# Geschirrspülmaschine FV 60

**m**  
**MEIKO**



Universal -  
Kunststofffingerkorb

Gläserkorb

## Ausführung

Gesamtaufbau einschließlich Tank, Abdeckplatte und Verkleidung sind in Chromnickelstahl gefertigt.

Für die Wasche- und Spülprogramme sowie das Pumpenablassen wird Chromnickelstahl verwendet, die übrigen Innenteile sind aus Korrosionsbeständigen Werkstoffen.

Tankfüllung mit elektronischer Füllstandsautomatik und Tropfengenschutz gegen Mehrpreis.

Die Abschließungsschleife schützt bei unbeachtetem Öffnen der Maschine. Programmablauf mit zeiteinstellbarem Programmschalter. Wasch- und Spülsystem mit Dreihämmern oben und unten.

**Unterbaue - Modell Typ FV 60 U**  
Spezialausführung des Typs FV 60 zum Einbau in Tischanlagen. Es entfallen die Seitenverkleidungen und die obere Abdeckung. Einbauhöhe: 820 mm.

**Sockel - Modell Typ FV 60 S**  
Spezialausführung des Typs FV 60. Gesamthöhe der Maschine: 1250 mm. Karbeeinfahrtshöhe: 820 mm.

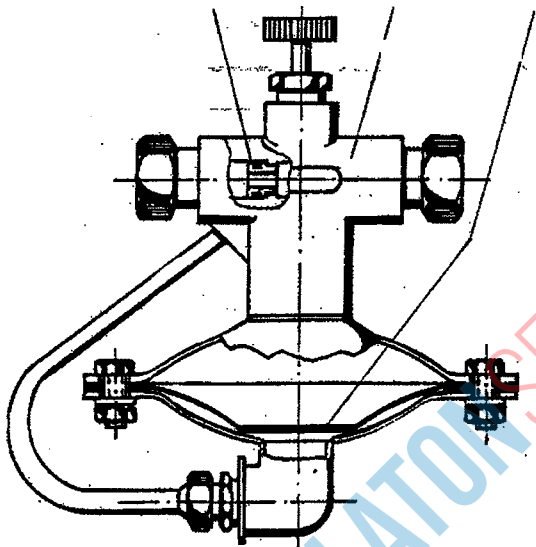
## Gläserspülmaschine Typ FV 60 G

Dieses Modell ist gegenüber der Normalausführung FV 60 mit einem speziellen Gläserwaschprogramm ausgerüstet. Auch diese Ausführung kann als Unterbauemodell (FV 60 UG) oder als Sockelmodell (FV 60 SG) geliefert werden.

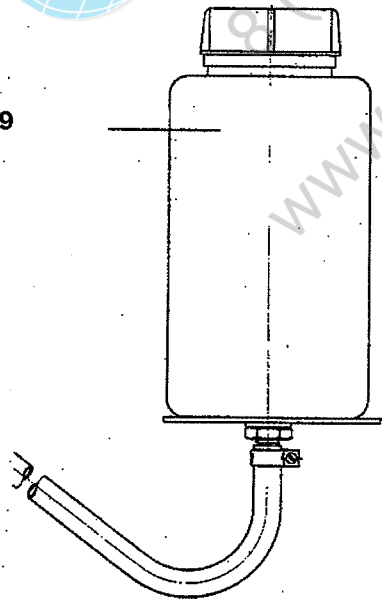
Dosiergerät



0260015      0260001      0260010

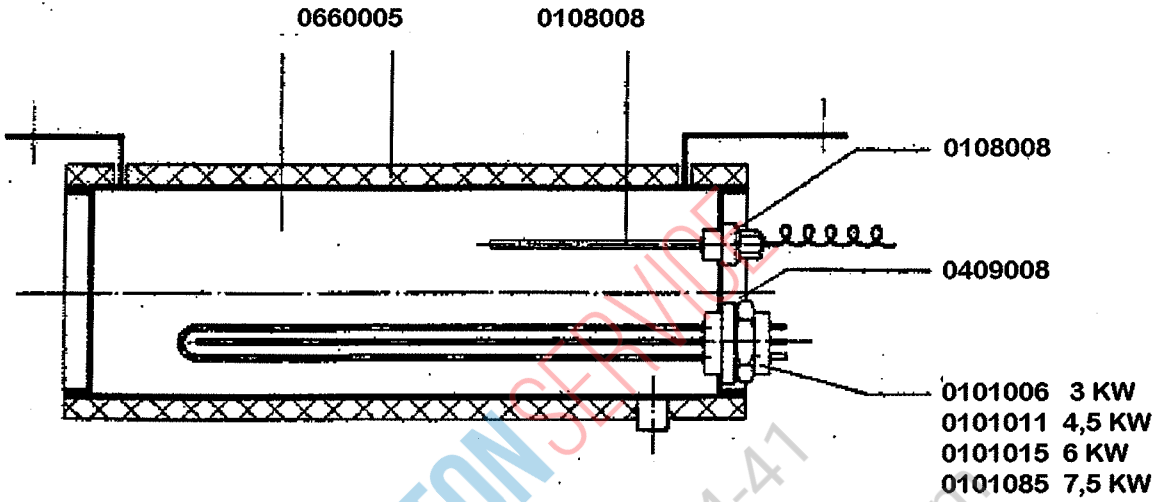


0260009



PLATON SERVICE  
(800) 500-34-47  
www.platonservice.com

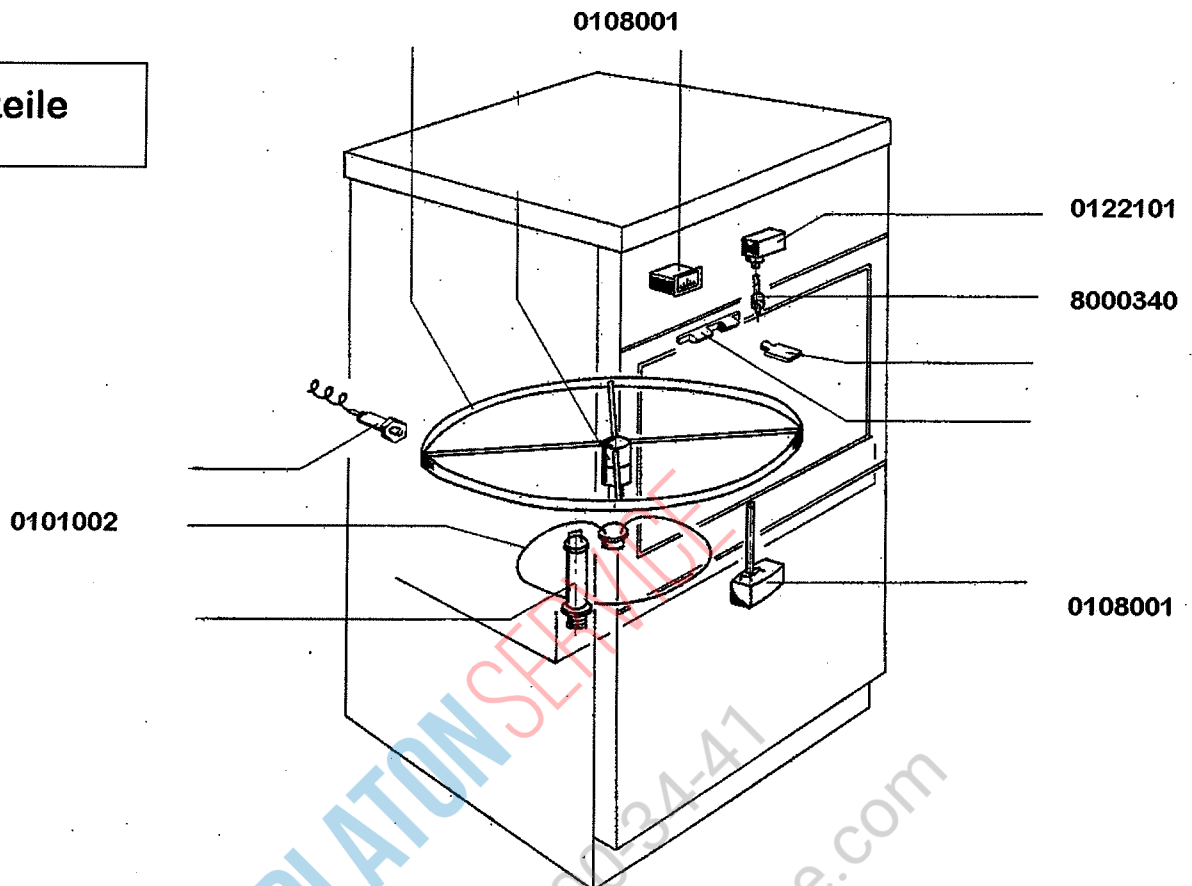
Einbauboiler



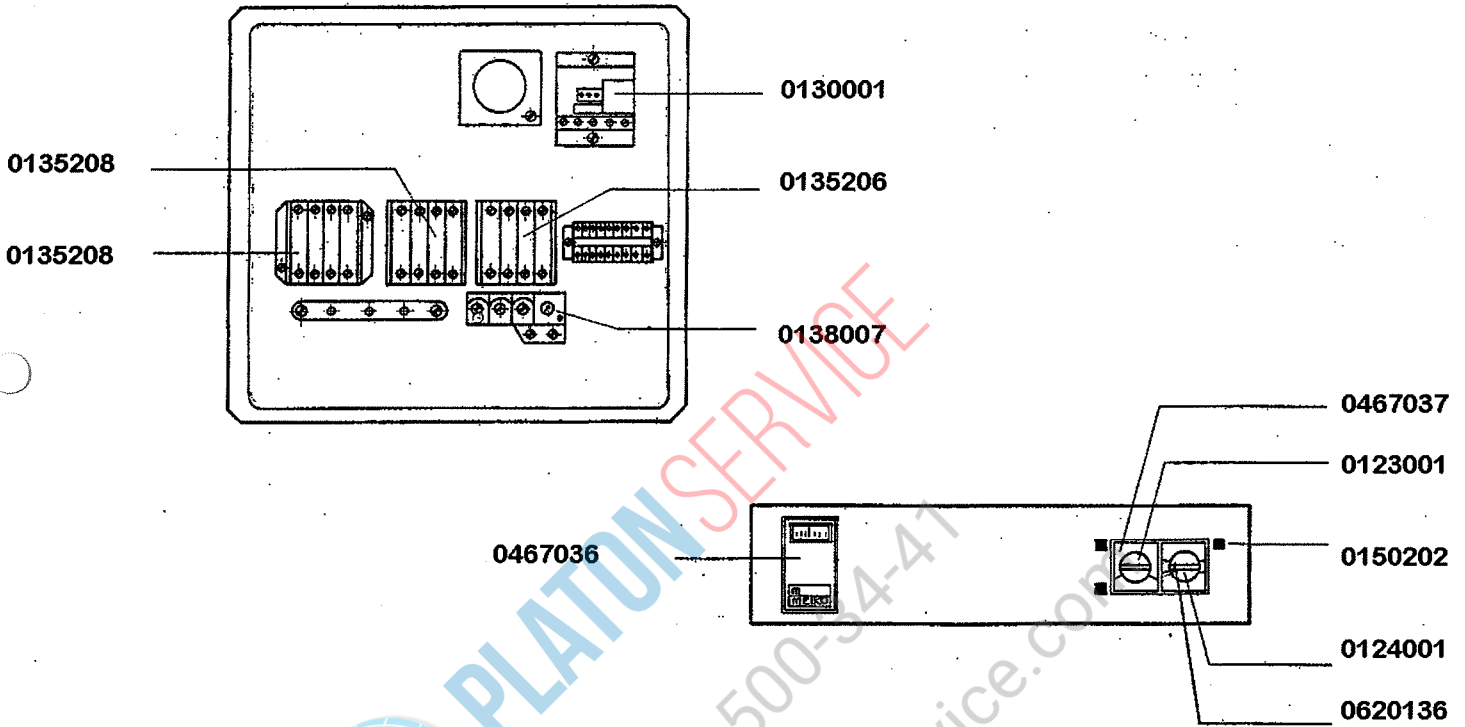
PLATON SERVICE  
8 (800) 500-34-47  
www.platonservice.com

gültig ab 1.1.73

Einbauteile

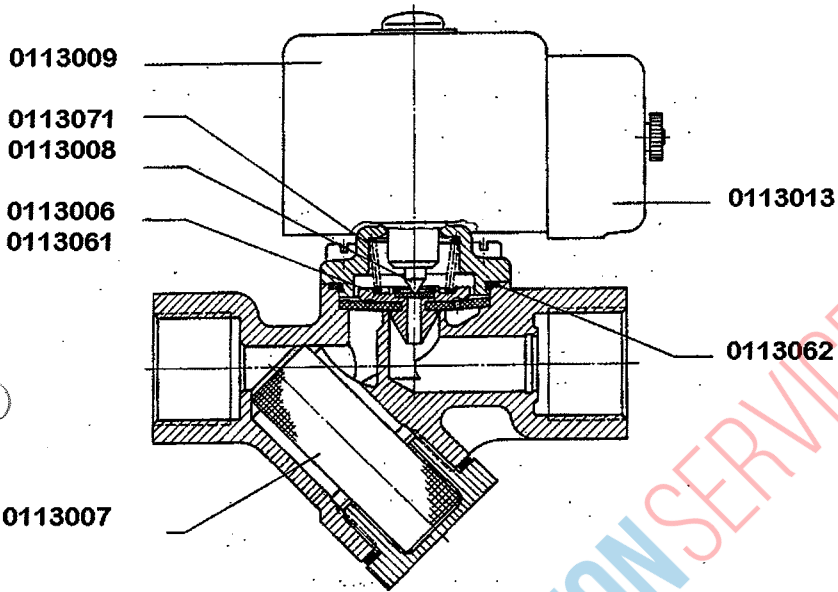


# Elektroinstallation



PLATON SERVICE  
8 (800) 500-34-41  
www.platonservice.com

# Magnetventil



0113011

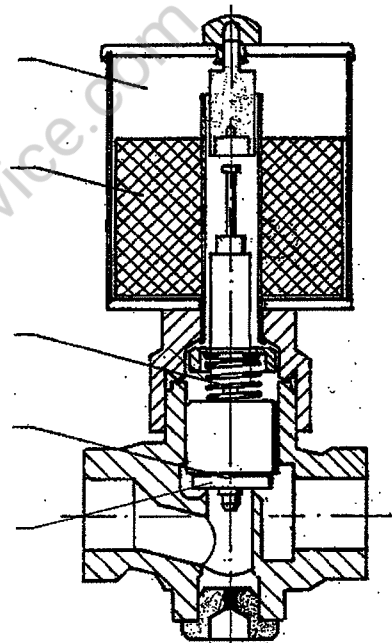
0113025

0113033

0113021

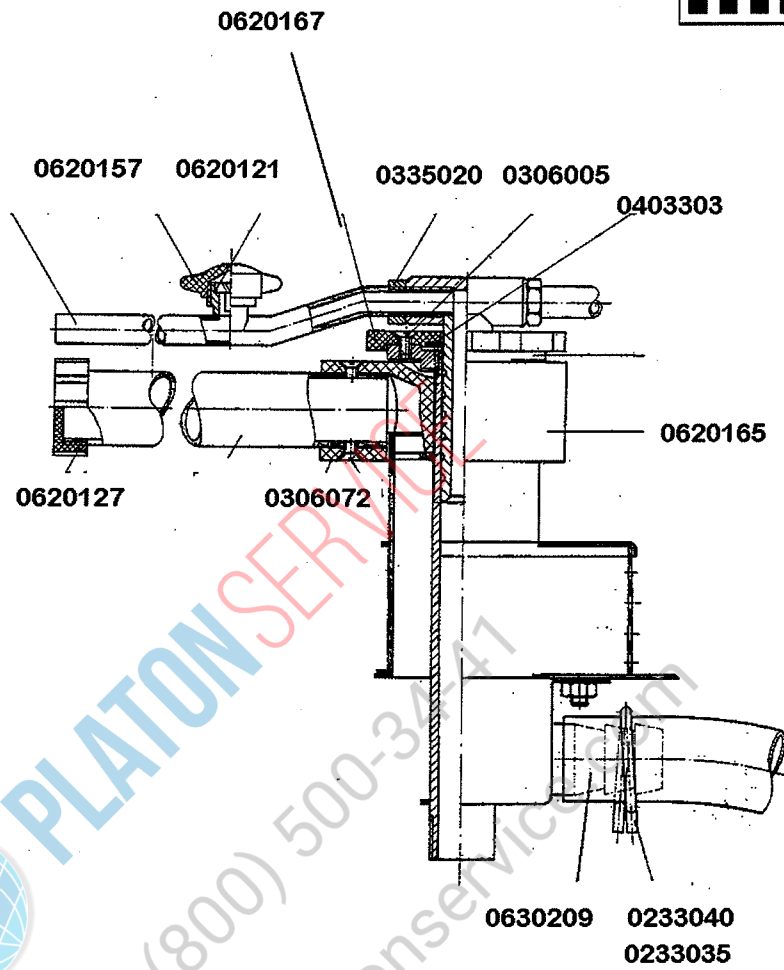
0113023

0113024



PLATON SERVICE  
8 (800) 500-34-47  
www.platonservice.com

Wasch und Nachspülsystem FV



PLATON SERVICE  
8 (800) 500-34747  
www.platonservice.com

# Waschpumpe FV



0620134

0408046

501009

